

Vakuuiergeräte Vakuum-Packer, 12 m³/h, Tischgerät, Digitalanzeige

Technisches Datenblatt

 ARTIKEL # _____
 MODELL # _____

NAME # _____

SIS # _____

AIA # _____


602179 (EVP12D)

 Vakuum-Packer, 12 m³/h,
 Tischgerät, Digitalanzeige

Kurzbeschreibung

Artikel Nr. _____

Tischmodell aus Edelstahl 304 AISI mit gewölbtem, transparentem PMMA-Plexiglasdeckel. Mit absolutem Vakuumsensor zur Kontrolle des Vakuumsgrades, keine Kalibrierung erforderlich. Druckkammer mit abgerundeten Rändern für einfache Reinigung. Digitales Bedienfeld mit 10 editierbaren Benutzerprogrammen (Vakuum, Extra-Vakuum, Schweißzeit, Gasanteil), einschließlich Zyklus für Gläser und 1 einstellbarer Entlüftungszyklus. Externes Vakuum in Beuteln oder Behältern möglich. Das Display zeigt Alarmmeldungen an, wenn Fehlfunktionen festgestellt werden (z.B. Ölreinigungszyklus erforderlich). 2 PE-Füllplatten im Lieferumfang enthalten. Länge der Schweißleiste 310 mm. Einfacher Zugang für Servicearbeiten durch aufklappbare Öffnung des Gehäuses. Optionaler Bluetooth-Etikettendrucker für HACCP-Konformität erhältlich.

Hauptmerkmale

- Tisch-Vakuuierer mit ölgeschmierter Vakuumpumpe.
- Kontrolle des Vakuumniveaus durch einen hochpräzisen Absolut-Vakuumsensor, der keine Kalibrierung erfordert.
- Druckkammer aus hydrogeformtem, Edelstahl mit gleichbleibender Stärke und abgerundeten Ecken für eine einfache Reinigung.
- Stabiler, transparenter PMMA-Deckel (Plexiglas) mit abgerundeten Kanten, der sich am Ende des Zyklus automatisch öffnet.
- Bedienfeld, resistent gegen Flüssigkeiten, Feuchtigkeit, Schmutz und Staub.
- 10 editierbare Benutzerprogramme (Vakuum, zusätzliches Vakuum, Schweißzeit, Gasprozentatz).
- 1 Vakuumzyklus für Gläser/Behälter.
- 1 regulierbarer Entlüftungszyklus.
- Einstellbare Schweißzeit 0,1 bis 6 Sekunden.
- Spezifischer Pumpenöl-Reinigungszyklus (H2Out).
- Automatische Warnungen: Wenn Lebensmittel abgekühlt werden müssen (heiß), Fehler im Verpackungsprozess, fehlendes Gas, Ölwechsel.
- Vorbereitet für externes Vakuuieren von Behältern durch Anschluss eines speziellen Schlauchs an den Entlüftungsstutzen (als Ersatzteil erhältlich).
- 2 PE-Füllplatten im Lieferumfang enthalten.
- Schweißleiste 310 mm, leicht abnehmbar für die Reinigung.
- Das Gerät ist für den Anschluss an ein Inertgassystem vorgerüstet.

Konstruktion

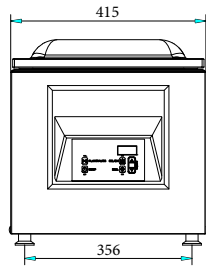
- Fertigung komplett aus Edelstahl
- Einfacher Zugang für die Wartung durch aufklappbare Öffnung des Gehäuses.

Optionales Zubehör

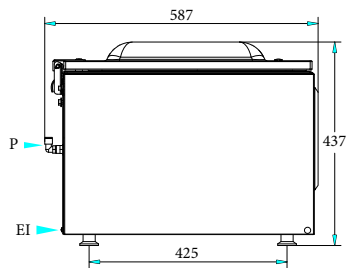
- Schräger Einsatz für Vakuumflüssigkeiten - 300 mm BxTxH 300x255x72 mm kg 1 m³ 0.02 PNC 650240
- Fahrbarer Unterbau CNS, 570X630X700 MM, zu Vakuumverpackungsmaschinen (410mm-Modelle) BxTxH 570x630x700 mm kg 1 PNC 650242
- Ettikettendrucker zu Vakuumaschinen, mit Bluetooth-Verbindung, für Ettiketten 50x60 mm 0.04 kW 100-240 V 1N 50/60 Hz BxTxH 200x100x60 mm kg 2.20 m³ 0.01 PNC 650243
- BRITISCHES NETZKABEL 2M (VAKUUM-PACKER) PNC 650244

Genehmigung: _____

Front

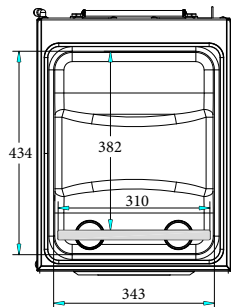


Seite

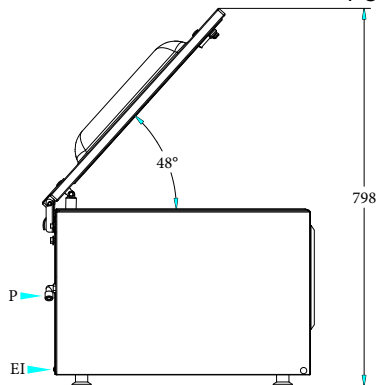


EI = Elektroanschluss

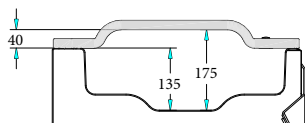
oben



Perspective



Other



Elektrisch

| | |
|----------------------|--------------------------|
| Netzspannung: | |
| 602179 (EVP12D) | 220/240 V/1N ph/50-60 Hz |
| Gesamt-Watt | 0.7 kW |
| Steckertyp: | CE-SCHUKO |

Schlüsselinformation

| | |
|--|----------------------|
| Beckeninhalt: | 19 lt |
| Pumpe: | 12 m ³ /h |
| Leistung: | 19 kg |
| Schweißbalkenposition | Front |
| Schweißbalkenlänge | 310 mm |
| Maximale Kammerabmessung (Kammer +Deckel) | 434 x 343 x 175 mm |
| Kammerabmessung | 382 x 343 x 135 mm |
| Anzahl Einlageplatten | 2 |
| Anzahl Gasdüsen | 2 |
| Außenabmessungen, Länge: | 415 mm |
| Außenabmessungen, Tiefe: | 587 mm |
| Außenabmessungen, Höhe: | 437 mm |
| Nettogewicht (kg): | 46.5 |